

凍結保管容器

LN₂ Refrigerators for storage and shipping

LN ₂ 凍結保管器 DR型	LN ₂ refrigerators, DR type	044
LN ₂ 凍結保管器 SR型	LN ₂ refrigerators, SR type	045
LN ₂ 凍結保管器 ドライシッパー式	LN ₂ refrigerators, dry shipper type	046
LN ₂ 凍結保管器用キャスター台 大/小	LN ₂ Refrigerator base	046
LN ₂ 凍結保管器 大型	Large LN ₂ tank	047
LN ₂ 貯蔵運搬器	Transport and storage container for LN ₂	048
凍結保管容器 キャニスター仕様一覧	List and specifications of canisters	049
DCサイホン (LN ₂ 汲上装置)	Drawing up device for LN ₂	050

LN₂ 凍結保管器 DR型

LN₂ refrigerators, DR type

容量、収納量の大小はもちろん、液体窒素の長期保存タイプや持ち運び自由なハンディータイプなど、機能・形状・大きさの異なる機種を豊富に揃え、多種多様な用途に対応します。

Variety of LN₂ tanks available according to your needs. The size, longer LN₂ preservation type, handy type, etc.



コード番号 Code No.	製品番号 No.	型式 Type	LN ₂ 容量 Capacity L	LN ₂ 保持日 Keep day's	サイズ Size Hight×φ mm	口径 Mouth φmm	空質量 Emp.wt. kg	総質量 Full wt. kg	キャニスター 本数 Canister	ストロー 収納数 Capacity of straw 0.25mL	ストロー 収納数 Capacity of straw 0.5mL
02014000	NFA300	DR-2	2.0	13	392×160	50.8	2.0	3.6	1	190	100
販売終了→	02014500	NFA301	DR-3	3.6	403×225	50.8	3.5	6.4	6	1,140	600
02015000	NFA302	DR-10N	10.0	48	401×315	50.8	5.0	13.1	6	1,140	600
販売終了→	02016000	NFA303	DR-10(L)	10.5	523×260	50.8	5.0	13.5	6	1,140	600
02016600	NFA304	DR-10A	10.5	90	573×260	50.8	5.5	14.0	6	1,140	600
02017000	NFA305	DR-17※	17.4	95	564×347	50.8	8.5	22.6	6	1,140	600
02018000	NFA306	DR-17A※	17.4	135	613×347	50.8	9.0	23.1	6	1,140	600
02020000	NFA307	DR-31	30.0	120	637×441	63.5	12.5	36.7	6	3,840	1,920
02022000	NFA308	DR-22	22.5	55	640×363	119.0	10.5	28.7	8	11,200	6,080
02025000	NFA309	DR-30-6	31.8	80	642×441	119.0	14.5	40.2	6	15,840	8,160
02026000	NFA310	DR-30-10	31.8	80	642×441	119.0	14.5	40.2	10	14,000	7,600
02031500	NFA311	DR-11A	11.0	60	580×260	63.5	5.3	14.2	6アンブル キャニスター	3,840	1,920
販売終了→	02032000	NFA312	DR-15N	15.1	448×433	50.8	9.0	21.2	6	1,140	600

※DR-17/DR-17Aは十字仕切板付です。

※DR-17/DR-17A is provided with cross-form partition.

アンブルキャニスター付の製品番号は次の通りです。 Following models are provided with ampoule canisters.

DR-10L (02016500,NFA401)・DR-10A (02016700,NFA402)・DR-17 (02017500,NFA403)

DR-17A (02018100,NFA404)・DR-31 (02020500,NFA405)・DR-22 (02022500,NFA406)

DR-30-6 (02025500,NFA407)・DR-30-10 (02026500,NFA408)

- 付属品：ジャケット、キャニスター、(ストローまたはアンブル用)。 Standard accessories : jacket, canister
- 納期ご確認ください。 Please ask us for delivery date.
- DR-30-6ETにつきましては、P059をご参照ください。 For DR-30-6ET, please refer to Page059.

LN₂ 凍結保管器 SR型

LN₂ refrigerators, SR type

液体窒素蒸発損失量を大幅に減少させ、補給期間が一段と長くなり、ランニングコスト面での費用削減を実現しました。

Evaporation rate is drastically reduced. Select SR series to minimize the running cost.



コード番号 Code No.	製品番号 No.	型式 Type	LN ₂ 容量 Capacity L	LN ₂ 保持日 Keep day's	サイズ Size Hight×φ mm	口径 Mouth φmm	空質量 Emp.wt. kg	総質量 Full wt. kg	キャニスター 本数 Canister	ストロー 収納数 Capacity of straw 0.25mL	ストロー 収納数 Capacity of straw 0.5mL	
02034000	NFA320	SR-17*	17.4	180	653×347	50.8	9.5	23.6	6	1,140	600	
02036000	NFA321	SR-29A	29.0	240	638×441	50.8	13.5	36.9	6	1,140	600	
販売終了→	02036600	NFA322	SR-29X	29.0	300	685×441	50.8	13.5	36.9	6	1,140	600
販売終了→	02037000	NFA323	SR-31	30.0	190	667×441	63.5	14.0	38.2	6	3,840	1,920
02038000	NFA324	SR-36-6	36.2	115	704×441	119.0	15.0	44.2	6	15,840	8,160	
02039000	NFA325	SR-36-10	36.2	115	704×441	119.0	15.0	44.2	10	14,000	7,600	

- 付属品: ジャケット、キャニスター。 Standard accessories: jacket, canister
- 納期ご確認ください。 Please ask us for delivery date.

※SR-17は十字仕切板付です。
※SR-17 is provided with cross-form partition.



17シリーズ ストロー用 十字仕切板
Cross-form Partition for 17 series

全長: 135mm 直径: 38mm

LN₂ 凍結保管器 ドライシッパー式

LN₂ refrigerators, dry shipper type



液体窒素を特殊な吸収剤に吸収させるため、容器が倒れても液漏れしません。専用ハードケース(オプション)との組み合わせで、より安全に、より安定した超低温下で搬送できます。

A special absorbent is used to absorb LN₂. No need to worry about leakage. The exclusive hard case (option), allows to transport stably.

コード番号 Code No.	製品番号 No.	型式 Type	LN ₂ 容量 Capacity L	LN ₂ 保持日 Keep day's	高さ Height mm	外径 Outside φmm	口径 Mouth φmm	空質量 Emp.wt. kg	総質量 Full wt. kg	キャニスター Canister	ストロー 収納数 Capacity of straw 0.25mL	ストロー 収納数 Capacity of straw 0.5mL
02043100	NFA313	DR-2DS	2.0	4	392	160	50.8	2.0	2.9	1	220	100

LN₂ 凍結保管器用キャスター台 大/小

LN₂ Refrigerator base



保存容器移動用の台車です。
容器の種類に応じ、2種類のキャスター台があります。

Base with caster for LN₂ refrigerators.

コード番号 Code No.	02062000	02063000
製品番号 No.	NFA340	NFA341
仕様 Spec. (サイズ Size)	小 φ400mm	大 φ500mm

● 納期ご確認ください。 Please ask us for delivery date.

LN₂ 凍結保管器 大型

Large LN₂ tank

容器内温度は液相保存 -196℃、気相保存 -150℃以下で、安定した長期保存ができます。

ふたの開閉、キャニスターやラックの取り出しによる温度変化も少なく、一定の超低温下で大量保存ができます。

Influence of temperature is minimized during opening/

closing of lid, taking out the canisters and racks.

Preservation under liquid -196℃, the preservation under air -150℃.



NFA350



NFA351



NFA353



NFA354



NFA355

コード番号 Code No.	製品番号 No.	型式 Type	LN ₂ 容量 Capacity L	LN ₂ 保持日 Keep day's	サイズ Size Hight×φ mm	空質量 Emp.wt. kg	総質量 Full wt. kg	キャニスター 数外筒 Canister out tube	キャニスター 数内筒 Canister in tube	ストロー 収納数 Capacity of straw 0.25mL	ストロー 収納数 Capacity of straw 0.5mL
02027000	NFA350	DR-100	100	37	940×605	90	171	26	52	36,400	19,760
02028000	NFA351	DR-245A	245	82	970×785	132	330	57	114	79,800	43,320
02028500	NFA352	DR-245B	245	82	970×785	132	330	52	140	79,800	43,320
02028700	NFA353	DR-250	250	50	1,050×785	150	352	61	122	85,400	46,360
02029000	NFA354	DR-430	430	105	960×1,110	340	687	120	240	168,400	91,200
02030000	NFA355	DR-760	760	122	1,040×1,465	530	1,144	208	416	291,600	158,080
02030100	NFA356	DR-1000	1,000	135	1,210×1,465	625	1,433	208	416	291,600	158,080

● 納期ご確認ください。 Please ask us for delivery date.

LN₂ 貯蔵運搬器

Transport and storage container for LN₂

DC容器は、液体窒素の注入口径が大きく、スムーズに液体窒素の注入、取り出しができます。充填時間や充填ロスも極めて少なく経済的です。

DLS-B容器は、液取出弁を開けるだけで液体窒素の取り出しが可能です。キャスターつきで移動も容易です。

Feature of DC series is the wide neck diameter for easier filling of LN₂. Economical type to save the loss, with minimized filling time. DLS series allows to draw LN₂ just by opening the valve. Canister provide.



コード番号 Code No.	製品番号 No.	型式 Type	LN ₂ 容量 Capacity L	LN ₂ 充填量 Wt.of LN ₂ contained kg	高さ Hight mm	外径 Outside φmm	空質量 Emp.wt. kg	充填時質量 Full wt. kg	LN ₂ 蒸発量 Evaporation rate L/day	液供給量 Liquid supply rate L/min.
02057000	NFA360	DC-10	10.5	8.5	515	260	5	12.7	0.25	—
02056000	NFA361	DC-20	20.0	16.0	580	350	8	24.2	0.28	—
02054000	NFA362	DC-30	30.0	24.3	610	445	11	35.2	0.31	—
02050000	NFA363	DLS-500B	490.0	333.0	全長 1,750	806	320	650.0	4.5	10
02051000	NFA364	DLS-250B	250.0	170.0	1,525	656	133	303.0	2.5	10
02052000	NFA365	DLS-120B	120.0	81.0	1,350	505	76	157.0	2.1	10
02053000	NFA366	DLS-50B	50.0	34.0	840	455	40	74.0	1.5	10

● DLS-500Bは受注生産品です。 DLS-500B is made-to-order.

● DLSタイプにはステンレス製もあります。お見積も承ります。 Stainless made DLS type is also available. Contact us for quotation.

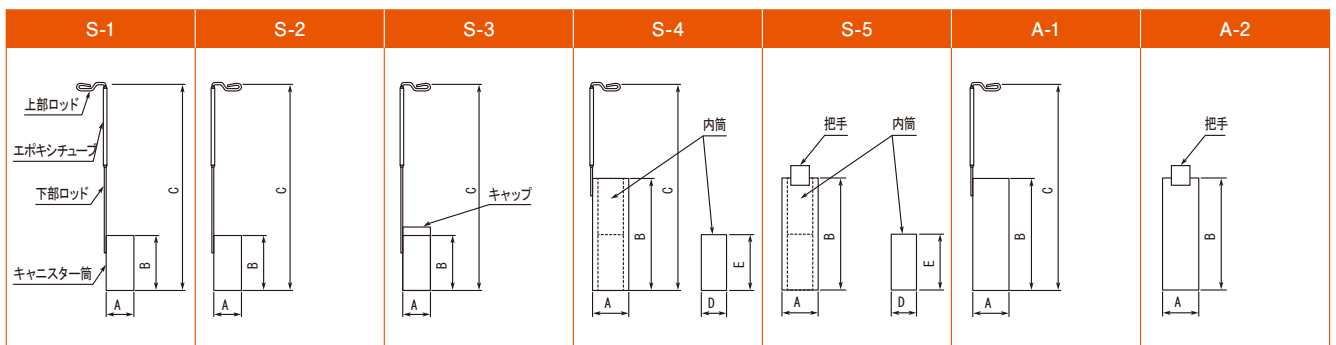
〔凍結保管容器 キャニスター仕様一覧 Specifications of canister〕

機種 Model No.	用途 Application	キャニスター 種別 Canister model	キャニスター 収納数 本 Capacity	キャニスターサイズ Canister size			内筒サイズ Size of inner cylinder		ストロー収納数 Straw capacity		アンプル収納数 Ampoule capacity	付属品 Accessories
				筒径A Bore mm	筒長B Length mm	全長C Total length mm	筒径D Bore mm	筒長E Inner cylinder length mm	0.25cc 本	0.5cc 本	1mL または 1.8mL 本	
DR-2	ストロー Straw	S-1	1	37	135	290	—	—	190	100	—	—
DR-3	ストロー Straw	S-2	6	37	135	331	—	—	190	100	—	—
DR-10N	ストロー Straw	S-2	6	37	135	310	—	—	190	100	—	—
DR-15N	ストロー Straw	S-2	6	37	135	320	—	—	190	100	—	—
DR-10 DR-17	ストロー Straw アンプル Ampoule	S-3 A-1	6	37 39	135 272	456	—	—	190 —	100 —	— 30	キャップ Cap —
DR-10A DR-17A SR-29A	ストロー Straw アンプル Ampoule	S-3 A-1	6	37 39	135 272	511	—	—	190 —	100 —	— 30	キャップ Cap —
SR-17 SR-29X	ストロー Straw アンプル Ampoule	S-3 A-1	6	37 39	135 272	559	—	—	190 —	100 —	— 30	キャップ Cap —
DR-11A	ストロー Straw アンプル Ampoule	S-4 A-1	6	48	272	522	46 —	145 —	640 —	320 —	— 48	内筒操作棒 ① —
DR-31 SR-31	ストロー Straw アンプル Ampoule	S-4 A-1	6	48	272	531	46 —	145 —	640 —	320 —	— 48	内筒操作棒 ① —
DR-22	ストロー Straw アンプル Ampoule	S-4 A-1	8	71	272	509	68 —	145 —	1400 —	760 —	— 114	内筒操作棒 ① —
DR-30-6	ストロー Straw アンプル Ampoule	S-4 A-1	6	96	272	507	92 —	145 —	2640 —	1360 —	— 222	内筒操作棒 ① —
DR-30-10	ストロー Straw アンプル Ampoule	S-4 A-1	10	71	272	507	68 —	145 —	1400 —	760 —	— 114	内筒操作棒 ① —
SR-36-6 G48	ストロー Straw アンプル Ampoule	S-4 A-1	6	96	272	557	92 —	145 —	2640 —	1360 —	— 222	内筒操作棒 ① —
SR-36-10	ストロー Straw アンプル Ampoule	S-4 A-1	10	71	272	557	68 —	145 —	1400 —	760 —	— 114	内筒操作棒 ① —
大型DR	ストロー Straw アンプル Ampoule	S-5 A-2	—	71	292	—	68 —	145 —	1400 —	760 —	— 114	内筒操作棒 ① 外筒操作棒 ②

① Control bar for inner cylinder

② Control bar for outer cylinder

〔種別・形状一覧 Canister forms〕



DCサイホン (LN₂ 汲上装置)

Drawing up device for LN₂



液体窒素取り出し用に使します。

For drawing out LN₂.

コード番号 Code No.	02060000	02061000	02061500
製品番号 No.	NFA370	NFA371	NFA372
型式 Type	DC-30用	DC-20用	DC-10用

● 保存容器は別売です。LN₂ storage tank is separately sold.